

ACCESSOIRES

Montants UDC, DC



Les montants permettent la fixation au sol isolée des barrages immatériels multi-faisceaux de sécurité et des barrières immatérielles de sécurité

Les dispositifs de protection optoélectroniques isolés sont soumis à des exigences particulières en ce qui concerne le montage, la qualité du réglage et la stabilité à long terme de l'installation. Les montants UDC/DC sont optimisés pour ces exigences et sont particulièrement adaptés au montage des barrages immatériels multi-faisceaux de sécurité et des barrières immatérielles de sécurité de Leuze electronic. Ils permettent également un alignement vertical et axial précis des capteurs de sécurité dans des montants, malgré la protection complète.

Les montants DC sans pied sont employés sur des parties d'installations parfaitement planes.

Les montants UDC s'avèrent particulièrement bien adaptés au montage isolé sur un sol quelconque. Solidement ancrés au sol, ils se caractérisent par une conception robuste qui leur permet de protéger efficacement les capteurs contre les risques de dégradation. Des éléments à ressort dans le pied des montants facilitent l'alignement et assurent le rappel automatique dans la position de départ après des chocs mécaniques.

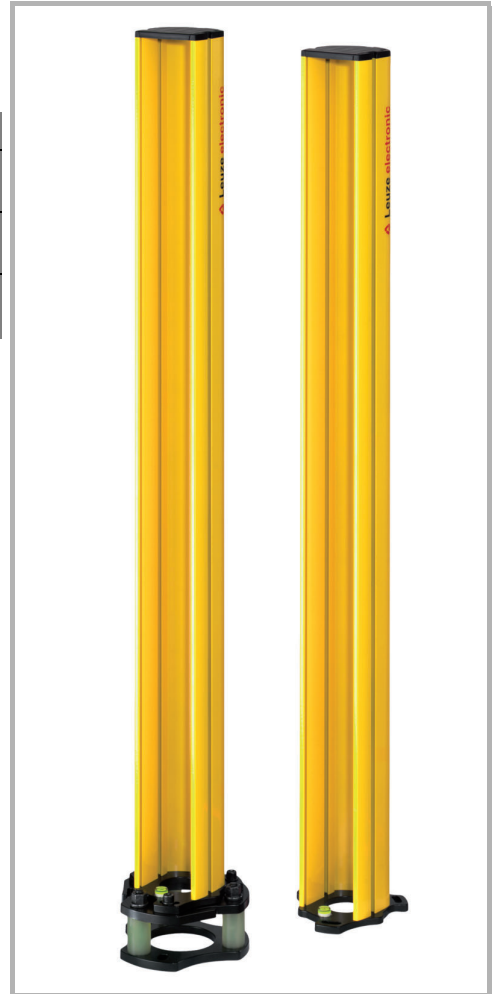
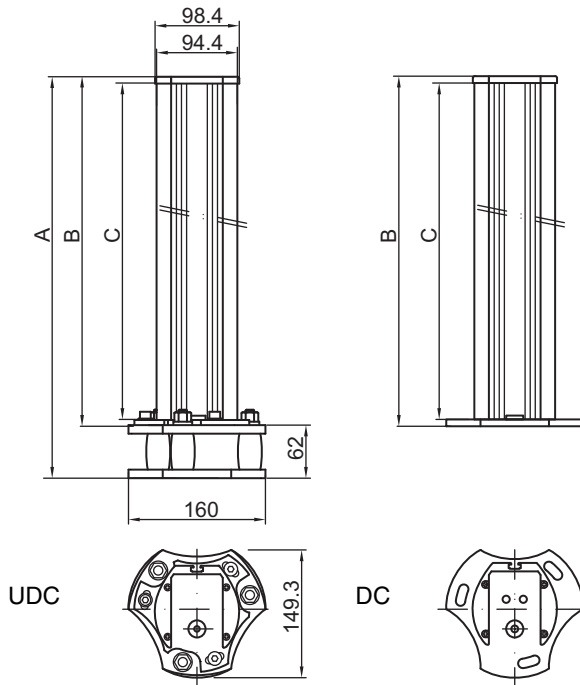
MONTANTS UDC, DC

Caractéristiques

- Alignement vertical et axial des capteurs de sécurité dans le montant simple
- Réglage en hauteur aisé du capteur intégré grâce au set de montage inclus dans la livraison
- Protection supplémentaire du front grâce à des vitres de protection PSC faciles à insérer
- Fonction de rappel automatique après des chocs mécaniques grâce à des éléments à ressorts spéciaux dans le pied du montant UDC

Veuillez tenir compte des informations données sur www.leuze.com/fr/accessoires-pour-capteurs

Cotes d'encombrement



Informations supplém.	Page
● Informations relatives à la commande	500
● Colonnes à miroir UMC	510

Tableau des cotes			
Article	Dim. A	Dim. B	Dim. C
UDC/DC-900-S2	900	840	820
UDC/DC-1000-S2	1060	1000	980
UDC/DC-1300-S2	1360	1300	1280

Dimensions en mm

Article	Dim. A	Dim. B	Dim. C
UDC/DC-1600-S2	1660	1600	1580
UDC/DC-1900-S2	1960	1900	1880
UDC/DC-2500-S2	2560	2500	2480

www.leuze.com/fr/accessoires-pour-capteurs/

ACCESSOIRES

Informations relatives à la commande

Art. n°	Article	Description	Convient pour les capteurs en cas d'installation complète
Montants UDC - fixations par serrage pour le montage de l'appareil, kit de fixation pour le montage au sol inclus			
549855	UDC-900-S2	Montant avec rappel automatique	jusqu'à la longueur totale de 740 mm
549856	UDC-1000-S2	Montant avec rappel automatique	jusqu'à la longueur totale de 900 mm
549852	UDC-1300-S2	Montant avec rappel automatique	jusqu'à la longueur totale de 1200 mm
549853	UDC-1600-S2	Montant avec rappel automatique	jusqu'à la longueur totale de 1500 mm
549854	UDC-1900-S2	Montant avec rappel automatique	jusqu'à la longueur totale de 1800 mm
549857	UDC-2500-S2	Montant avec rappel automatique	jusqu'à la longueur totale de 2400 mm
Montants DC - fixations par serrage pour le montage de l'appareil incluses			
549620	DC-900-S2	Montant avec plaque de montage fixe	jusqu'à la longueur totale de 740 mm
549621	DC-1000-S2	Montant avec plaque de montage fixe	jusqu'à la longueur totale de 900 mm
549622	DC-1300-S2	Montant avec plaque de montage fixe	jusqu'à la longueur totale de 1200 mm
549623	DC-1600-S2	Montant avec plaque de montage fixe	jusqu'à la longueur totale de 1500 mm
549624	DC-1900-S2	Montant avec plaque de montage fixe	jusqu'à la longueur totale de 1800 mm
549625	DC-2500-S2	Montant avec plaque de montage fixe	jusqu'à la longueur totale de 2400 mm
Accessoires			
426196	MS-UDC/UMC-S2	Pied de montant de rechange avec éléments à ressort	
424417	BT-2P40	2 fixations par serrage pour le montage de l'appareil dans le montant	vis et écrous coulissants incl.
426185	PSC-900-S2	2 vitres de protection pour montant UDC/DC-900-S2	Longueur : 820 mm
426186	PSC-1000-S2	2 vitres de protection pour montant UDC-/DC1000-S2	Longueur : 980 mm
426187	PSC-1300-S2	2 vitres de protection pour montant UDC/DC-1300-S2	Longueur : 1280 mm
426188	PSC-1600-S2	2 vitres de protection pour montant UDC/DC-1600-S2	Longueur : 1580 mm
426189	PSC-1900-S2	2 vitres de protection pour montant UDC/DC-1900-S2	Longueur : 1880 mm
426190	PSC-2500-S2	2 vitres de protection pour montant UDC/DC-2500-S2	Longueur : 2480 mm

*) Veuillez noter que la portée du capteur de sécurité est réduite de 10% env. par vitre lors de l'utilisation de la vitre de protection.

Montants UDC, DC
p. 498

Lots de capteurs
d'inhibition
p. 502

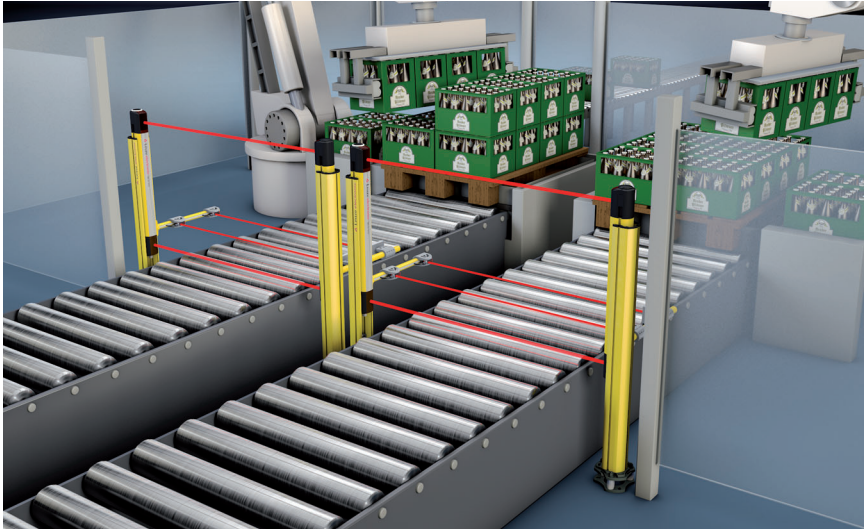
Colonnes à miroirs de
renvoi UMC
p. 510, 514

Miroir de renvoi US
p. 512

Miroir de renvoi UM60
p. 516

ACCESSOIRES

Lots de capteurs d'inhibition



Lots de capteurs d'inhibition préalignés montés dans des montants pour la sécurisation d'une zone de sortie de marchandise transportée

Les sécurisations d'accès assurées au moyen de dispositifs de protection optiques dotés d'une fonction d'inhibition comprennent le plus souvent de nombreux composants qui doivent bien s'accorder au niveau électrique et mécanique afin de garantir la sécurité, mais aussi la disponibilité. Les lots de capteurs d'inhibition répondent à cette exigence, tout en réduisant considérablement les temps d'installation et de mise en service. Complètement prémontés pour des applications d'inhibition à 2 et 4 capteurs, ils peuvent être reliés directement aux barrages immatériels multifaisceaux de sécurité MLD via une boîte de connexion et sont ainsi immédiatement opérationnels.

LOTS DE CAPTEURS D'INHIBITION

Caractéristiques

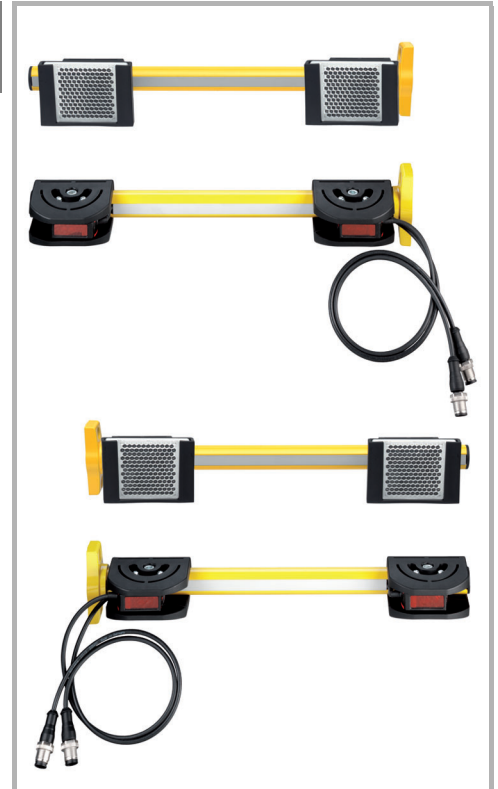
Lots prémontés complets pour applications d'inhibition à 2 et 4 capteurs sur la base de barrages photoélectriques reflex

Optimisés pour les systèmes transceivers à 2 ou 3 faisceaux grâce à des réflecteurs passifs d'un côté

Montage simple, réglage vertical en hauteur et alignement horizontal rapides en un tour de main

Montage direct sur barrages immatériels multifaisceaux de sécurité MLD ou montants UDC/DC

Veillez tenir compte des informations données sur www.leuze.com/fr/accessoires-pour-capteurs.



Informations supplém.	Page
● Informations relatives à la commande	504
● Cotes d'encombrement	505
● DC/UDC	498

ACCESSOIRES

Informations relatives à la commande

Conception	Montage sur rainure d'appareil pour MLD			
	Portée des capteurs d'inhibition : 4 m			
	Art. n°	Article	Description	Type d'inhibition
L-Shape A	426490	Set-AC-ML-2SA	Lot de capteurs d'inhibition prémonté avec 2 barrages photoélectriques reflex et 2 réflecteurs	Inhibition séquentielle à 2 capteurs
L-Shape B	426491	Set-AC-ML-2SB	Lot de capteurs d'inhibition prémonté avec 2 barrages photoélectriques reflex et 2 réflecteurs	Inhibition séquentielle à 2 capteurs
T-Shape	426494	Set-AC-MT-2S	Lot de capteurs d'inhibition prémonté avec 2 barrages photoélectriques reflex et 2 réflecteurs	Inhibition temporelle à 2 capteurs
	426492	Set-AC-MT-4S	Lot de capteurs d'inhibition prémonté avec 4 barrages photoélectriques reflex et 4 réflecteurs	Inhibition temporelle à 4 capteurs

Conception	Montage sur rainure d'appareil pour MLD et MLC			
	Portée des capteurs d'inhibition : 8 m			
	Art. n°	Article	Description	Type d'inhibition
L-Shape A	426520	Set-AC-MLX-2SA	Lot de capteurs d'inhibition prémonté avec 2 barrages photoélectriques reflex et 2 réflecteurs	Inhibition séquentielle à 2 capteurs
L-Shape B	426521	Set-AC-MLX-2SB	Lot de capteurs d'inhibition prémonté avec 2 barrages photoélectriques reflex et 2 réflecteurs	Inhibition séquentielle à 2 capteurs
T-Shape	426524	Set-AC-MTX-2S	Lot de capteurs d'inhibition prémonté avec 2 barrages photoélectriques reflex et 2 réflecteurs	Inhibition temporelle à 2 capteurs
	426522	Set-AC-MTX-4S	Lot de capteurs d'inhibition prémonté avec 4 barrages photoélectriques reflex et 4 réflecteurs	Inhibition temporelle à 4 capteurs

Conception	Montage sur montant pour MLD et MLC, câble de raccordement du capteur : 2 m			
	Portée des capteurs d'inhibition : 8 m			
	Art. n°	Article	Description	Type d'inhibition
L-Shape A	426526	Set-AC-MLX.2-2SA	Lot de capteurs d'inhibition prémonté avec 2 barrages photoélectriques reflex et 2 réflecteurs	Inhibition séquentielle à 2 capteurs
L-Shape B	426527	Set-AC-MLX.2-2SB	Lot de capteurs d'inhibition prémonté avec 2 barrages photoélectriques reflex et 2 réflecteurs	Inhibition séquentielle à 2 capteurs
T-Shape	426529	Set-AC-MTX.2-2S	Lot de capteurs d'inhibition prémonté avec 2 barrages photoélectriques reflex et 2 réflecteurs	Inhibition temporelle à 2 capteurs
	426528	Set-AC-MTX.2-4S	Lot de capteurs d'inhibition prémonté avec 4 barrages photoélectriques reflex et 4 réflecteurs	Inhibition temporelle à 4 capteurs

Art. n°	Article	Description	Montage
Autres accessoires d'inhibition			
426371	MSSU-H46	Lot de capteurs d'inhibition, support et détecteur photoélectrique reflex incl., contient le système de montage d'inhibition MMS-A-350 avec 2 détecteurs photoélectriques reflex HRT 46, câble de branchement en Y pour le branchement électrique parallèle des deux détecteurs photoélectriques	Montage sur montant
430305	MMS-A-2N55	Système de montage d'inhibition pour un montage en rainure pour 2 capteurs, avec barres cylindriques coudées de 60x130x12 mm pour systèmes de fixation de barrages immatériels	Montage sur appareil ou montant

Montants UDC, DC
p. 498

**Lots de capteurs
d'inhibition
p. 502**

Colonnes à miroirs de
renvoi UMC
p. 510, 514

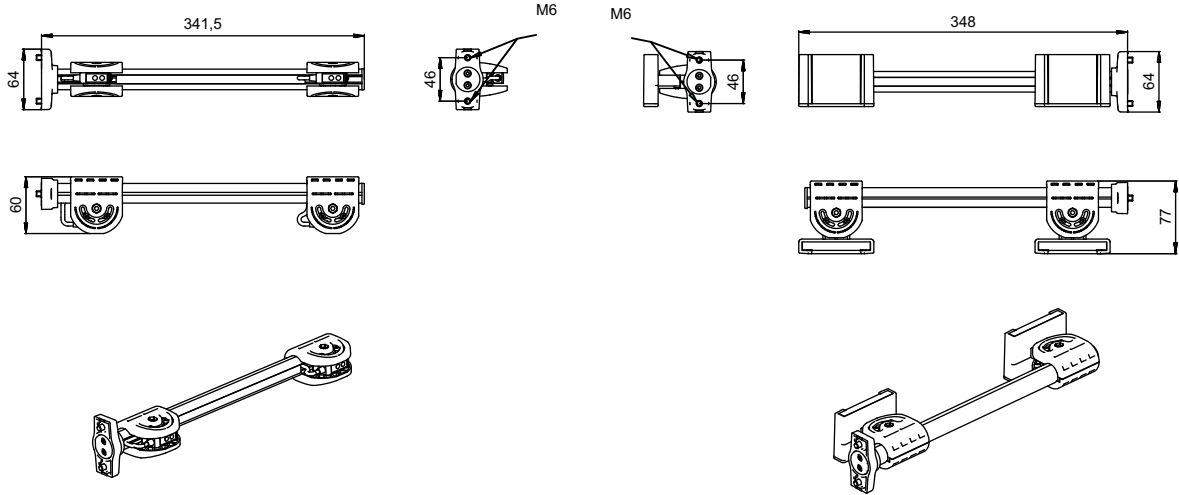
Miroir de renvoi US
p. 512

Miroir de renvoi UM60
p. 516

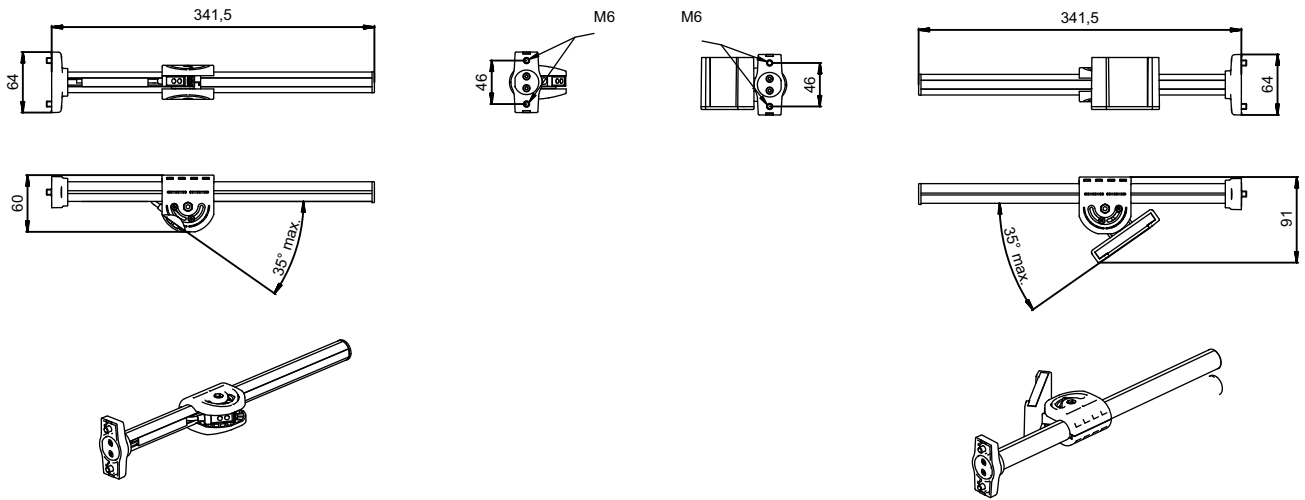
LOTS DE CAPTEURS D'INHIBITION

Cotes d'encombrement

Lots de capteurs d'inhibition



Lot de capteurs d'inhibition pour inhibition temporelle à 4 capteurs avec capteurs d'inhibition PRK 3B (portée 4 m) ou PRK 25B (portée 8 m)



Lot de capteurs d'inhibition pour inhibition temporelle à 2 capteurs avec capteurs d'inhibition PRK 3B (portée 4 m) ou PRK 25B (portée 8 m)

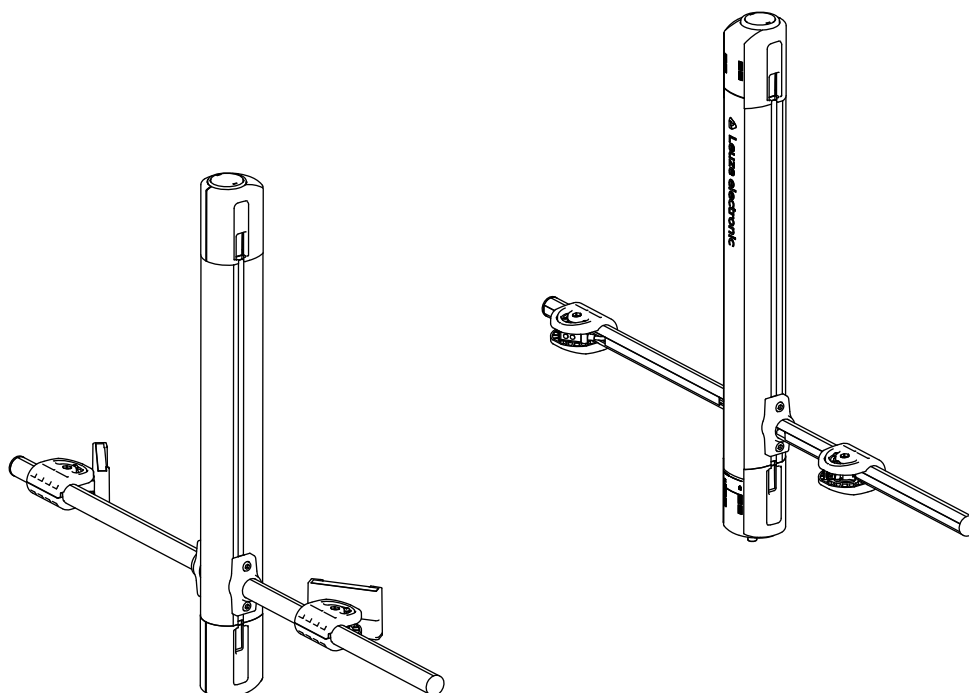
Dimensions en mm

www.leuze.com/fr/accessoires-pour-capteurs/

ACCESSOIRES

Schémas de montage

Lot de capteurs d'inhibition, monté sur le capteur de sécurité

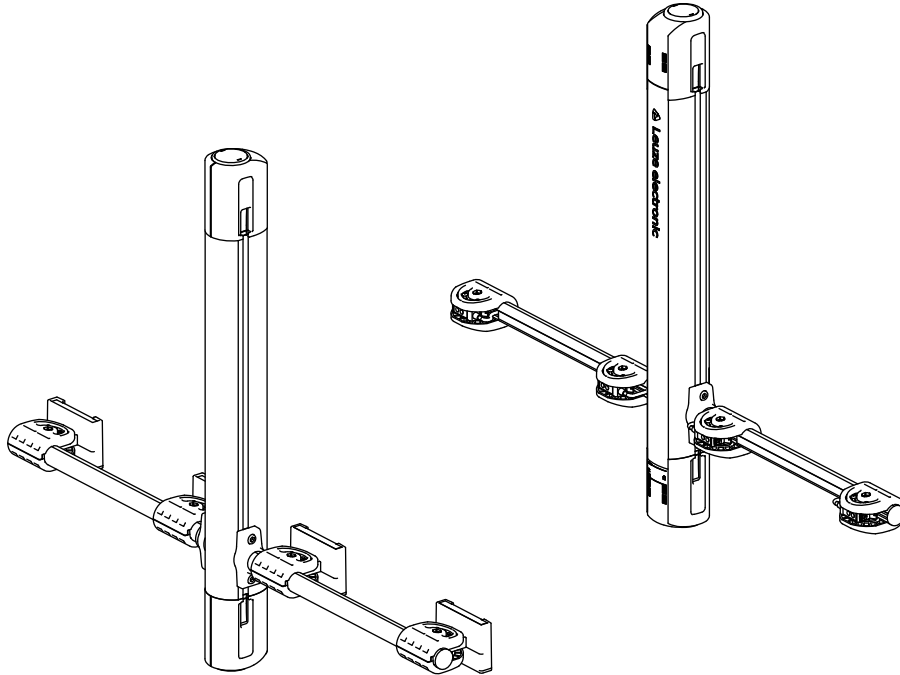


Set-AC-MT-2S monté sur un barrage immatériel multifaisceaux de sécurité MLD 500

LOTS DE CAPTEURS D'INHIBITION

Schémas de montage

Lot de capteurs d'inhibition



Set-AC-MT-4S (avec capteurs d'inhibition PRK 3B, portée 4 m) ou Set-AC-MTX-4S (avec capteurs d'inhibition PRK 25B, portée 8 m) monté sur un barrage immatériel multifaisceaux de sécurité MLD 500

Interrupteurs
de sécurité

Interr. de sécurité

Appareils
de commande
de sécurité

Relais de sécurité

Contrôleurs
programmables
de sécurité

Accessoires

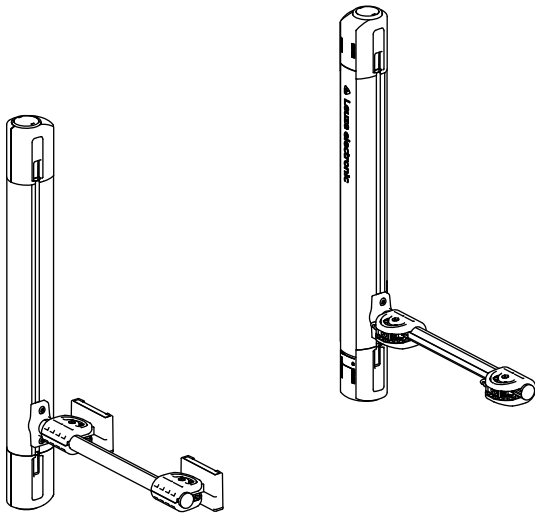
Glossaire

Aide pour la
recherche de
produits

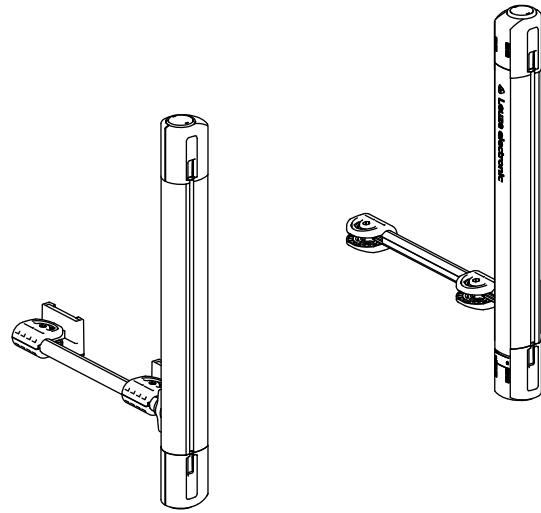
ACCESSOIRES

Schémas de montage

Lot de capteurs d'inhibition



L-Shape A, p. ex. Set-AC-ML-2SA
(transceiver/récepteur à droite)



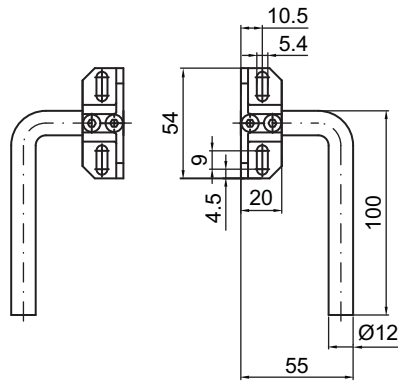
L-Shape B, p. ex. Set-AC-ML-2SB
(transceiver/récepteur à droite)

Set-AC-ML monté sur un barrage immatériel multifaisceaux de sécurité MLD 500. Soit le Set-AC-ML(X)-2SA, soit le Set-AC-ML(X)-2SB est employé selon l'orientation du lot de capteurs d'inhibition.

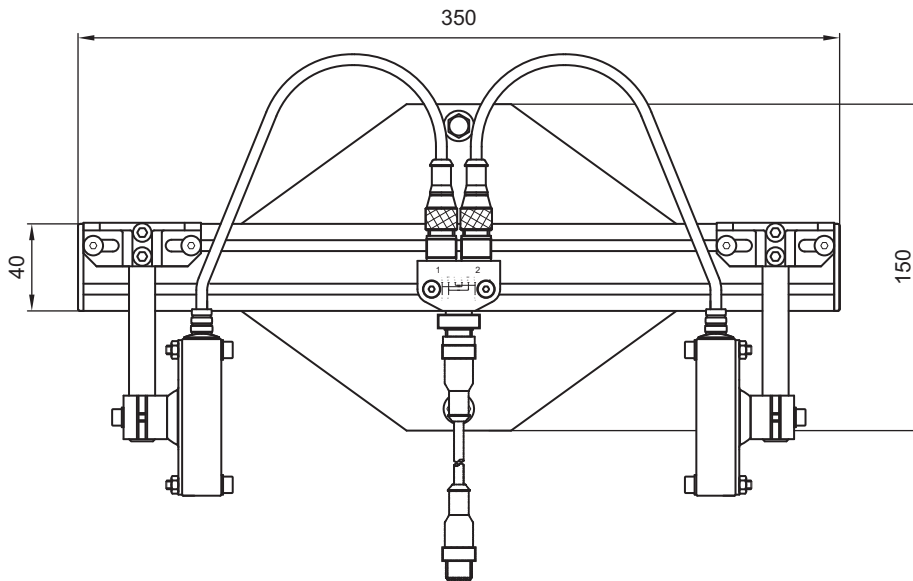
LOTS DE CAPTEURS D'INHIBITION

Cotes d'encombrement

Système de montage d'inhibition MMS-A-2N55



Système de montage d'inhibition MSSU-H46

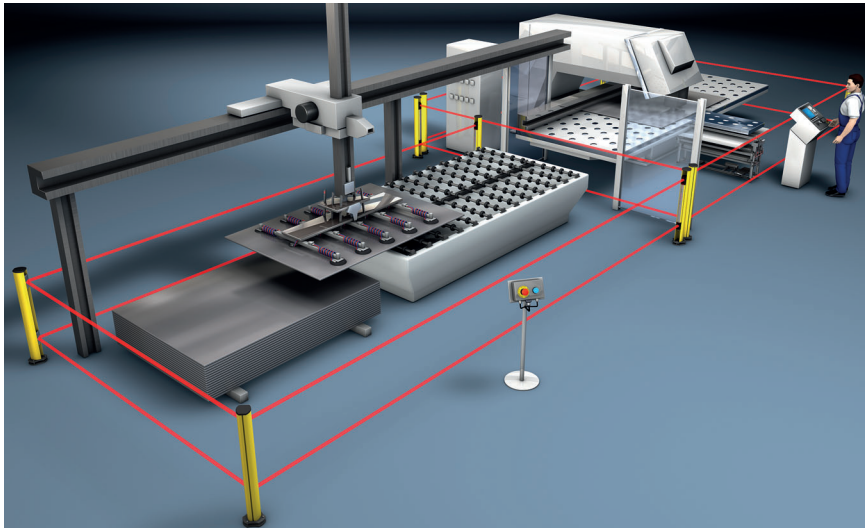


Dimensions en mm

www.leuze.com/fr/accessoires-pour-capteurs/

ACCESSOIRES

Colonnes à miroirs de renvoi UMC / miroirs individuels



L'utilisation de colonnes à miroirs de renvoi UMC permet d'installer à peu de frais des barrages immatériels pour une sécurisation multilatérale des zones dangereuses. Les unités de renvoi de faisceaux sont équipées de 2, 3 ou 4 modules réfléchissants qui renvoient à chaque fois les faisceaux individuels lumineux des barrages immatériels multifaisceaux de sécurité. Elles permettent un alignement vertical et axial précis des miroirs individuels en direction de la prochaine colonne à miroirs de renvoi ou du récepteur du barrage immatériel. Des éléments à ressort dans le pied des colonnes à miroirs assurent un rappel automatique dans la position de départ après des chocs mécaniques.

Sécurisation multilatérale d'accès avec des barrages immatériels multifaisceaux de sécurité et déviation des faisceaux via des colonnes à miroirs de renvoi

Informations relatives à la commande

Art. n°	Article	Description	Convient pour les barrages immatériels multifaisceaux de sécurité
Colonnes à miroirs UMC avec fonction de rappel automatique - ancrage de fixation inclus			
549790	UMC-902-S2	Colonne à miroirs avec 2 miroirs individuels pour barrages immatériels multifaisceaux de sécurité	avec distance entre faisceaux de 500 mm ; 2 faisceaux
549791	UMC-1002-S2	Colonne à miroirs avec 2 miroirs individuels pour barrages immatériels multifaisceaux de sécurité	avec distance entre faisceaux de 500 mm ; 2 faisceaux
549792	UMC-1303-S2	Colonne à miroirs avec 3 miroirs individuels pour barrages immatériels multifaisceaux de sécurité	avec distance entre faisceaux de 400 mm ; 3 faisceaux
549793	UMC-1304-S2	Colonne à miroirs avec 4 miroirs individuels pour barrages immatériels multifaisceaux de sécurité	avec distance entre faisceaux de 300 mm ; 4 faisceaux
549796	UMC-1603-S2	Colonne à miroirs avec 3 miroirs individuels pour barrages immatériels multifaisceaux de sécurité	avec distance entre faisceaux de 400 mm ; 3 faisceaux
Accessoires			
426195	UMC-Mirror-S2	Modules réfléchissants de rechange pour colonnes à miroirs individuels	
426196	MS-UDC/UMC-S2	Pied de montant de rechange avec éléments à ressort pour le rappel automatique	

Montants UDC, DC
p. 498

Lots de capteurs
d'inhibition
p. 502

**Colonnes à miroirs
de renvoi UMC
p. 510, 514**

Miroir de renvoi US
p. 512

Miroir de renvoi UM60
p. 516

UMC / MIROIRS INDIVIDUELS

Caractéristiques

- Miroirs individuels remplaçables et réglables séparément
- Montage simple, alignement vertical et axial rapide en un tour de main
- Protection des miroirs individuels par une construction profilée robuste au design exigeant
- Fonction de rappel automatique après des chocs mécan. grâce à des éléments à ressorts spéciaux dans le pied

Veuillez tenir compte des informations données sur www.leuze.com/fr/accessoires-pour-capteurs.

Cotes d'encombrement

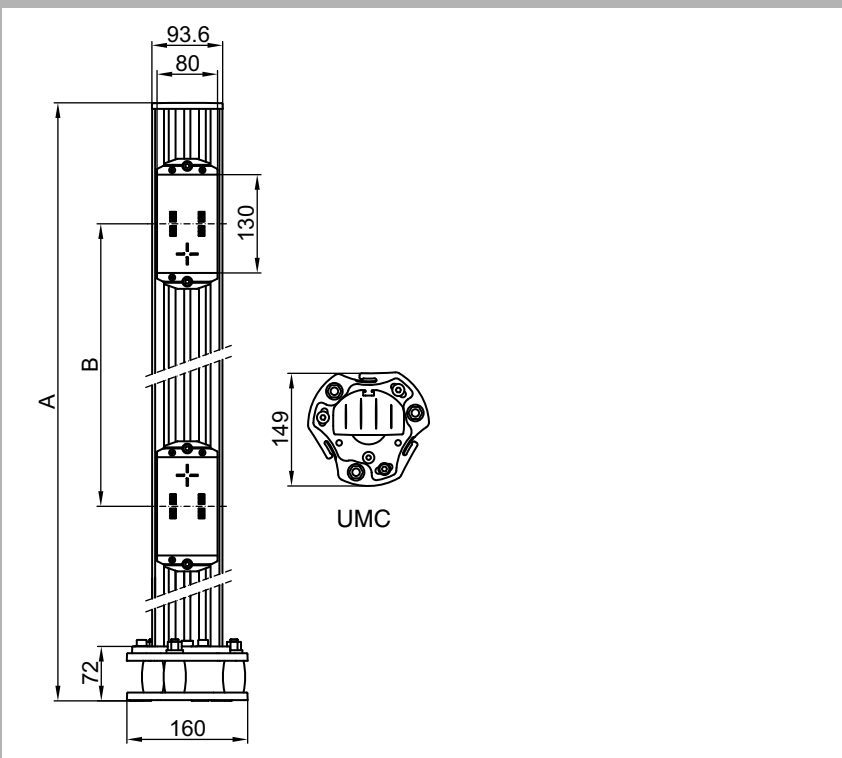
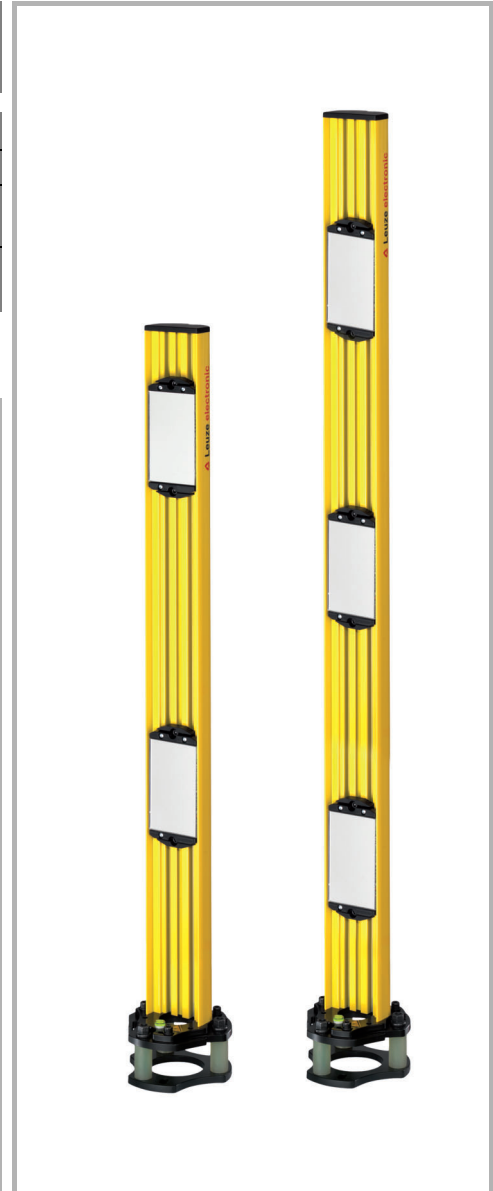


Tableau des cotes UMC		
Article	Dim. A	Dim. B
UMC-902-S2	960	500
UMC-1002-S2	1060	500
UMC-1303-S2	1360	400
UMC-1304-S2	1360	300
UMC-1603-S2	1660	400

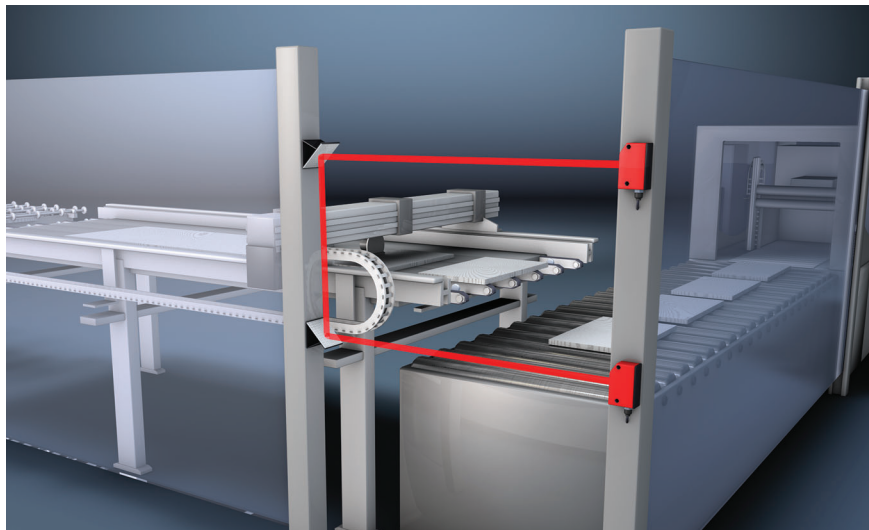
Dimensions en mm



Informations supplém.	Page
● Informations relatives à la commande	510
● UDC, DC	498
● Aides à l'alignement laser	538

ACCESSOIRES

Miroir de renvoi US



Cette série de miroirs de renvoi US en association avec des barrages immatériels monofaisceau de sécurité permet de mettre en place des sécurisations en L et à 2 faisceaux via une déviation de faisceaux à 90°. De cette manière, le nombre de barrages immatériels et, par conséquent, la longueur du câblage peuvent être réduits. Le réglage continu des 3 axes du portemiroir permet un alignement rapide et précis du miroir dans les 3 axes.

Sécurisation d'accès au moyen de barrages immatériels monofaisceau et de miroirs de renvoi

Informations relatives à la commande

Art. n°	Article	Description
50000670	US 1	Miroir de renvoi pour un montage sur tige
50017434	US 2	Miroir de renvoi pivotant pour un montage sur profilé
50019628	US 2.1	Miroir de renvoi pour un montage sur profilé
50023174	US 2.2	Miroir de renvoi doté de pattes pour un montage sur profilé

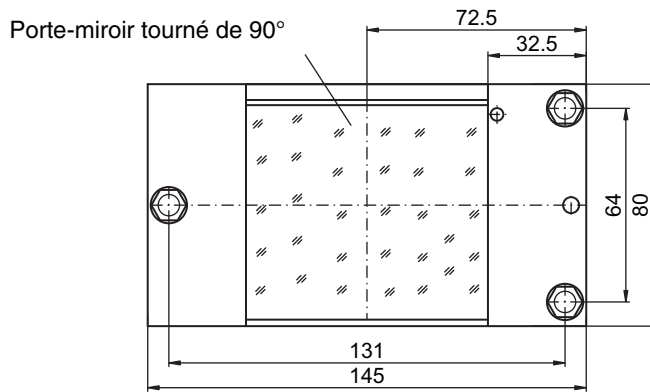
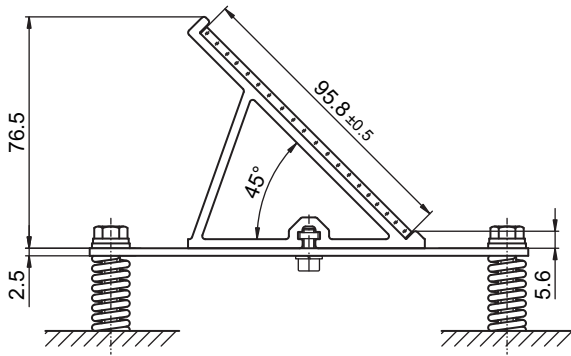
MIROIR DE RENVOI US

Caractéristiques

	US 2	US 2.1	US 2.2
Réglage précis dans les 3 axes	●		
Miroir en verre dans un profilé en aluminium extrudé	●	●	●
Porte-miroir sur plaque de montage pivotant sur 90°	●		

Veuillez tenir compte des informations données sur www.leuze.com/fr/accessoires-pour-capteurs.

Cotes d'encombrement



Miroir de renvoi US 2

Dimensions en mm



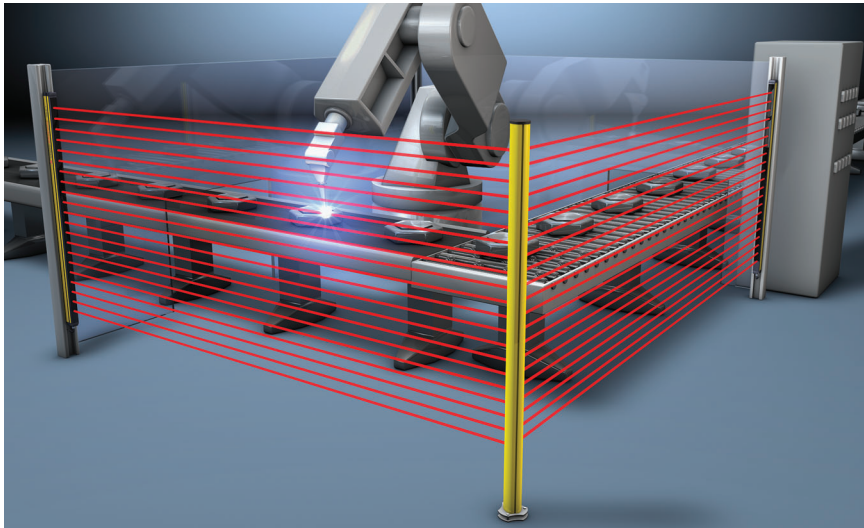
Informations supplém.

Page

- Informations relatives à la commande 512
- Barrages immatériels mono-faisceau de sécurité 244

ACCESSOIRES

Colonnes à miroir de renvoi UMC / miroir continu



Sécurisation multilatérale d'accès avec une barrière immatérielle de sécurité et déviation des faisceaux via une colonne à miroir

Les colonnes à miroir de renvoi UMC disposent d'un miroir plan continu pour la déviation des faisceaux sur toute la hauteur du montant. En association avec des barrières immatérielles de sécurité, elles permettent à peu de frais une sécurisation multilatérale des zones dangereuses et des accès. Les colonnes à miroir permettent un alignement vertical et axial précis des miroirs. Des éléments à ressort dans le pied des colonnes à miroir de renvoi assurent un rappel automatique dans la position de départ après des chocs mécaniques.

Informations relatives à la commande

Art. n°	Article	Description	Convient pour les barrières immatérielles de sécurité
Colonnes à miroir UMC avec fonction de rappel automatique - ancrage de fixation inclus			
549780	UMC-1000-S2	Colonne à miroir pour barrières immatérielles de sécurité avec miroir continu	avec hauteur du champ de protection allant jusqu'à 900 mm
549781	UMC-1300-S2	Colonne à miroir pour barrières immatérielles de sécurité avec miroir continu	avec hauteur du champ de protection allant jusqu'à 1200 mm
549782	UMC-1600-S2	Colonne à miroir pour barrières immatérielles de sécurité avec miroir continu	avec hauteur du champ de protection allant jusqu'à 1500 mm
549783	UMC-1900-S2	Colonne à miroir pour barrières immatérielles de sécurité avec miroir continu	avec hauteur du champ de protection allant jusqu'à 1800 mm
Accessoires			
426196	MS-UDC/UMC-S2	Pied de montant de rechange avec éléments à ressort pour le rappel automatique	

UMC AVEC MIROIR CONTINU

Caractéristiques

- Surface-miroir plane continue pour la déviation de faisceaux des barrières immatérielles de sécurité
- Construction profilée robuste au design exigeant
- Montage simple, alignement vertical et axial rapide en un tour de main
- Fonction de rappel automatique après des chocs mécan. grâce à des éléments à ressorts spéciaux dans le pied

Veuillez tenir compte des informations données sur www.leuze.com/fr/accessoires-pour-capteurs.

Cotes d'encombrement

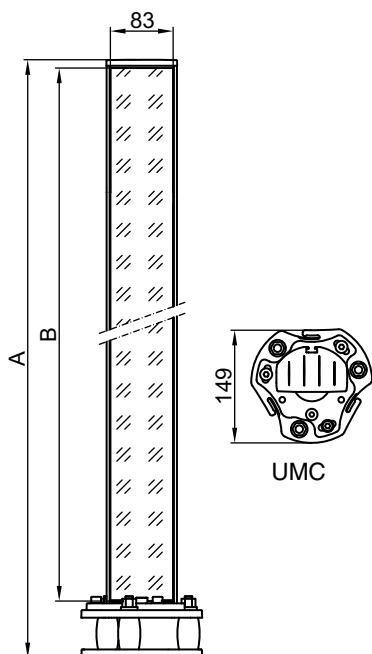
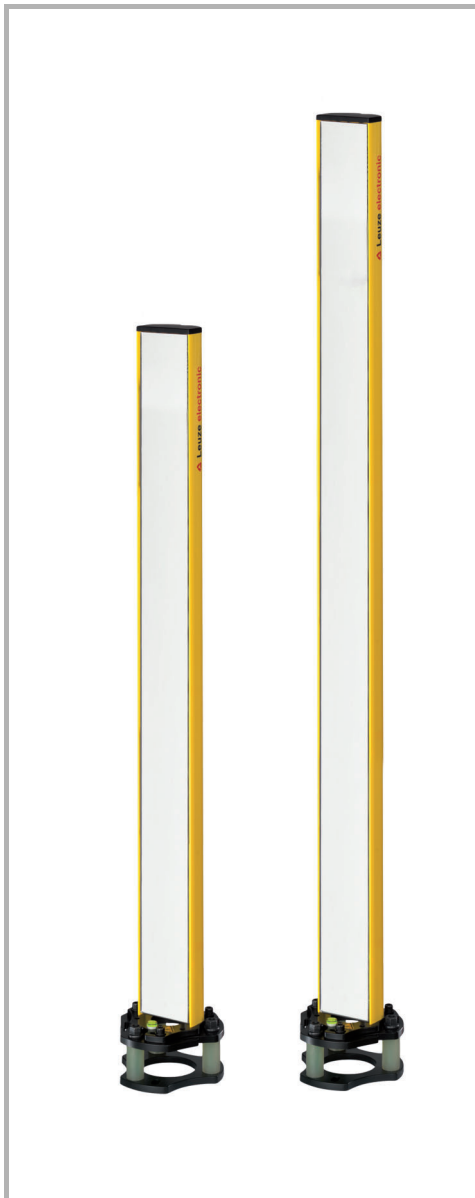


Tableau des cotes UMC

Article	Dim. A	Dim. B
UMC-1000	1060	974
UMC-1300	1360	1274
UMC-1600	1660	1574
UMC-1900	1960	1874

Dimensions en mm



Informations supplém. Page

- Informations relatives à la commande 514
- UDC, DC 498
- Aides à l'alignement laser 538

ACCESSOIRES

Miroir de renvoi UM60



La combinaison de barrières immatérielles de sécurité et de miroirs de renvoi UM60 permet de mettre en place à peu de frais une sécurisation multilatérale des postes dangereux, par exemple près des zones d'insertion manuelle des machines. Les miroirs de renvoi UM60 se caractérisent par un porte-miroir très étroit. Montage précis et facile au moyen d'écrous coulissants ou de supports pivotants (accessoires).

Sécurisation multilatérale des postes dangereux autour d'une presse au moyen de barrières immatérielles de sécurité avec déviation de faisceaux au moyen de miroirs de renvoi

Informations relatives à la commande

Miroir de renvoi		Convient pour les barrières immatérielles de sécurité
Art. n°	Article	
529601	UM60-150	avec hauteur du champ de protection allant jusqu'à 150 mm
529602	UM60-225	avec hauteur du champ de protection allant jusqu'à 225 mm
529603	UM60-300	avec hauteur du champ de protection allant jusqu'à 300 mm
529604	UM60-450	avec hauteur du champ de protection allant jusqu'à 450 mm
529606	UM60-600	avec hauteur du champ de protection allant jusqu'à 600 mm
529607	UM60-750	avec hauteur du champ de protection allant jusqu'à 750 mm
529609	UM60-900	avec hauteur du champ de protection allant jusqu'à 900 mm
529610	UM60-1050	avec hauteur du champ de protection allant jusqu'à 1050 mm
529612	UM60-1200	avec hauteur du champ de protection allant jusqu'à 1200 mm
529613	UM60-1350	avec hauteur du champ de protection allant jusqu'à 1350 mm
529615	UM60-1500	avec hauteur du champ de protection allant jusqu'à 1500 mm
529616	UM60-1650	avec hauteur du champ de protection allant jusqu'à 1650 mm
529618	UM60-1800	avec hauteur du champ de protection allant jusqu'à 1800 mm

Montants UDC, DC
p. 498

Lots de capteurs
d'inhibition
p. 502

Colonnes à miroirs de
renvoi UMC
p. 510, 514

Miroir de renvoi US
p. 512

**Miroir de renvoi
UM60
p. 516**

MIROIR DE RENVOI UM60

Applications et informations relatives à la commande

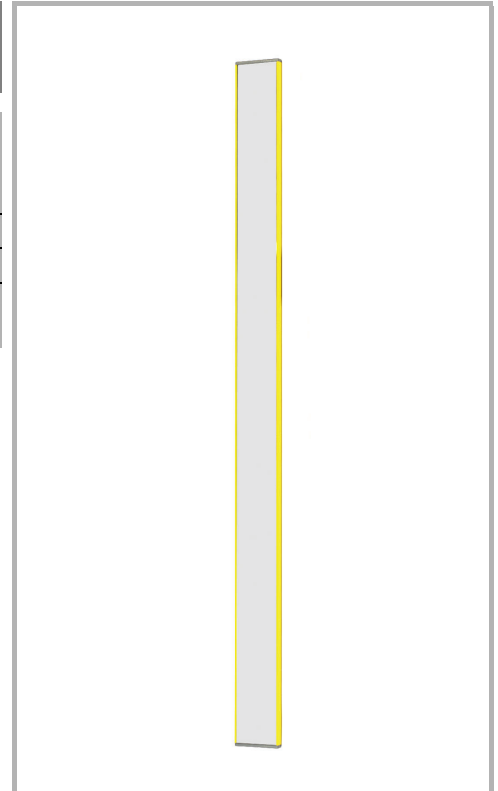
Caractéristiques

Surface-miroir continue pour la déviation de faisceaux des barrières immatérielles de sécurité

Boîtier profil en aluminium robuste

Forme mince et allongée, 60 mm de large

Montage simple, réglage rapide à l'aide d'équerres de montage (équerres de 0°, 45° et 90° ; support pivotant également disponible)



Informations supplém.

- Informations relatives à la commande
- Aides à l'alignement laser
- Cotes d'encombrement des accessoires, voir BT-L et BT-SSD

Page

- 516
- 538
- 183

ACCESSOIRES

Applications et informations relatives à la commande

Cotes d'encombrement

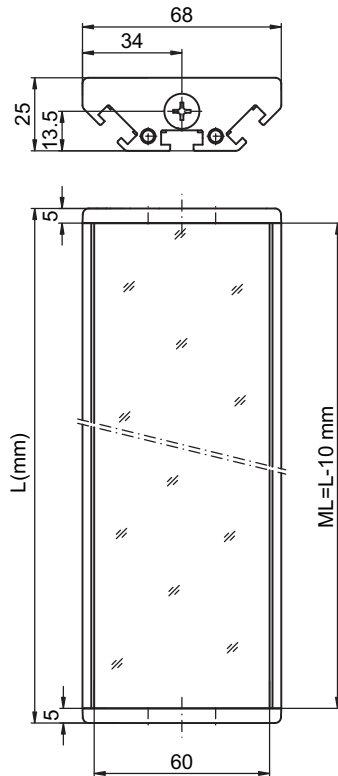


Tableau des cotes

Article	Longueur du miroir ML	Longueur totale L
UM60-150	210	220
UM60-225	285	295
UM60-300	360	370
UM60-450	510	520
UM60-600	660	670
UM60-750	810	820
UM60-900	960	970
UM60-1050	1110	1120
UM60-1200	1260	1270
UM60-1350	1410	1420
UM60-1500	1560	1570
UM60-1650	1710	1720
UM60-1800	1860	1870

Dimensions en mm

UM60 – Accessoires

Art. n°	Article	Description
429058	BT-2SSD	Jeu de fixation, comprenant 2 supports BT-SSD, pivotants avec amortisseur de vibrations
429049	BT-2SSD-270	Jeu de fixation, comprenant 2 supports BT-SSD-270, pivotants avec amortisseur de vibrations (recommandé pour des miroirs de longueur supérieure à 1500 mm)
560120	BT-2S	Jeu de fixation, composé de 2 équerres en L, 2 vis incl.
430105	BT-2UM60	Jeu de fixation, comprenant 2 supports UM60, vis incl.

MIROIR DE RENVOI UM60

Interrupteurs
de sécurité

Interverr.
de sécurité

Appareils
de commande
de sécurité

Relais de sécurité

Contrôleurs
programmables
de sécurité

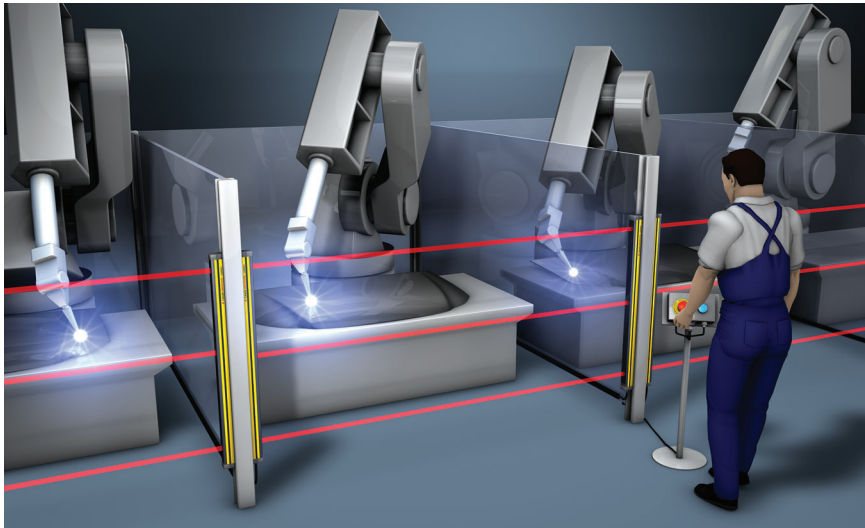
Accessoires

Glossaire

Aide pour la
recherche de
produits

ACCESSOIRES

Vitres de protection



Les vitres de protection protègent de manière fiable les capteurs de sécurité contre les projections de soudage, à proximité, entre autres, d'installations de soudage.

Les vitres de protection à monter sur des barrages immatériels multifaisceaux de sécurité et des barrières immatérielles de sécurité protègent la vitre avant de l'appareil contre les risques de dégradation. Ces vitres de protection en option garantissent une sécurité d'investissement car elles offrent aux capteurs une protection supplémentaire simple, flexible, avantageuse et efficace pendant toute leur durée de vie. Les vitres peuvent être remplacées sans aucun problème en cas de besoin.

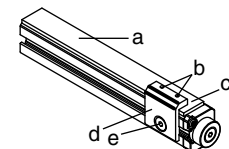
Caractéristiques

- **Matériau de la vitre de protection : PMMA, transparent**
- **Protection efficace, installation aisée, solide**
- **Accessoires standard économiques**
- **Remplacement aisé des vitres endommagées**
- **Longueurs des vitres de protection variées de 300 mm à 1800 mm**
- **Exécution stable grâce aux deux ou aux trois supports**

Applications et informations relatives à la commande

Vitres de protection			pour barrières immatérielles de sécurité	Support
Art. n°	Article	Longueur	MLC 500, MLC 300	
347070	MLC-PS150	148 mm	150 mm	429038 Set MLC-2PSF composé de deux supports
347071	MLC-PS225	223 mm	225 mm	
347072	MLC-PS300	298 mm	300 mm	
347073	MLC-PS450	448 mm	450 mm	
347074	MLC-PS600	598 mm	600 mm	
347075	MLC-PS750	748 mm	750 mm	
347076	MLC-PS900	898 mm	900 mm	
347077	MLC-PS1050	1048 mm	1050 mm	
347078	MLC-PS1200	1198 mm	1200 mm	
347079	MLC-PS1350	1348 mm	1350 mm	
347080	MLC-PS1500	1498 mm	1500 mm	
347081	MLC-PS1650	1648 mm	1650 mm	
347082	MLC-PS1800	1798 mm	1800 mm	

Schéma de montage



- a = vitre de protection
- b = vis sans tête M4x8
- c = émetteur ou récepteur
- d = fixation pour la vitre
- e = vis à tête plate M6x10 et écrou coulissant

VITRES DE PROTECTION

Applications et informations relatives à la commande

Vitres de protection				pour barrières immatérielles de sécurité	Support
Art. n°	Article	Longueur	COMPACTplus		
346503	PS-C-CP-300	340 mm	300 mm	429044 AC-PS-MB-C-CP-1 Jeu composé de deux supports	
346504	PS-C-CP-450	490 mm	450 mm		
346506	PS-C-CP-600	640 mm	600 mm		
346507	PS-C-CP-750	790 mm	750 mm		
346509	PS-C-CP-900	940 mm	900 mm		
346510	PS-C-CP-1050	1090 mm	1050 mm	429045 AC-PS-MB-C-CP-2 Jeu composé de trois supports	
346512	PS-C-CP-1200	1240 mm	1200 mm		
346513	PS-C-CP-1350	1390 mm	1350 mm		
346515	PS-C-CP-1500	1540 mm	1500 mm		
346516	PS-C-CP-1650	1690 mm	1650 mm		
346518	PS-C-CP-1800	1840 mm	1800 mm		

*) Ne peut être utilisé pour des modèles avec panneau de connexion de capteurs intégré.

Vitres de protection			pour barrières immatérielles de sécurité		Support
Art. n°	Article	Longueur	SOLID-2 / SOLID-2E	SOLID-4/SOLID-4E	
346803	PS-SD-300	341,5 mm	300 mm	300 mm	429042 AC-PS-MB-SD-1 Jeu composé de deux supports
346804	PS-SD-450	491,5 mm	450 mm	450 mm	
346806	PS-SD-600	641,5 mm	600 mm	600 mm	
346807	PS-SD-750	791,5 mm	750 mm	750 mm	
346809	PS-SD-900	941,5 mm	900 mm	900 mm	
346810	PS-SD-1050	1091,5 mm	1050 mm	1050 mm	429043 AC-PS-MB-SD-2 Jeu composé de trois supports
346812	PS-SD-1200	1241,5 mm	1200 mm	1200 mm	
346813	PS-SD-1350	1391,5 mm	1350 mm	1350 mm	
346815	PS-SD-1500	1541,5 mm	1500 mm	1500 mm	
346816	PS-SD-1650	1691,5 mm	1650 mm	1650 mm	
346818	PS-SD-1800	1841,5 mm	1800 mm	1800 mm	

ⓘ Veuillez noter que la portée de la barrière immatérielle de sécurité est réduite de 10% env. par vitre lors de l'utilisation de la vitre de protection. Si l'émetteur et le récepteur d'une SOLID-4E avec résolution de 40 mm et portée standard de 20 m sont chacun protégés par une vitre de protection, la portée maximale obtenue est de 16 m pour l'ensemble du système.

ACCESSOIRES

Câbles de raccordement – Applications et informations relatives à la commande

Vous trouverez ci-dessous des câbles de raccordement adaptés à nos capteurs pour une mise en service rapide et simple.



Art. n°	Article	Description	Conviennent pour		
Câbles de raccordement de l'appareil		Connecteur femelle	Câble	Connecteur mâle	
Câbles de raccordement pour capteurs AS-i Safety					
548361	CB-M12-1000-5GF/GM	M12, droit, 5 points	1 m	M12, droit, 5 points	Capteurs AS-i Safety
548362	CB-M12-2000-5GF/GM	M12, droit, 5 points	2 m	M12, droit, 5 points	Capteurs AS-i Safety
678031	CB-M12-1000S-5GF/GM	M12, droit, 5 points	1 m	M12, droit, 5 points	Capteurs AS-i Safety
678033	CB-M12-2500S-5GF/GM	M12, droit, 5 points	2,5 m	M12, droit, 5 points	Capteurs AS-i Safety
678035	CB-M12-5000S-5GF/GM	M12, droit, 5 points	5 m	M12, droit, 5 points	Capteurs AS-i Safety
678040	CB-M12-10000S-5GF/GM	M12, droit, 5 points	10 m	M12, droit, 5 points	Capteurs AS-i Safety
678045	CB-M12-15000S-5GF/GM	M12, droit, 5 points	15 m	M12, droit, 5 points	Capteurs AS-i Safety
548502	CB-M12-2000S-8GF/GM	M12, droit, 8 points	2 m	M12, droit, 8 points	Capteurs AS-i Safety
548505	CB-M12-5000S-8GF/GM	M12, droit, 8 points	5 m	M12, droit, 8 points	Capteurs AS-i Safety
548510	CB-M12-10000S-8GF/GM	M12, droit, 8 points	10 m	M12, droit, 8 points	Capteurs AS-i Safety

CÂBLES DE RACCORDEMENT

Câbles de raccordement – Applications et informations relatives à la commande

Art. n°	Article	Description			Convient pour
Câbles de raccordement de l'appareil		Connecteur femelle	Câble	Connecteur mâle	
Câbles de raccordement pour émetteur MLC 300, MLC 500 et récepteur MLC 510, blindés					
678055	CB-M12-5000E-5GF	M12, droit, 5 points	5 m	Extrémité libre	MLC 300, MLC 500, MLC 510
678056	CB-M12-10000E-5GF	M12, droit, 5 points	10 m	Extrémité libre	MLC 300, MLC 500, MLC 510
678057	CB-M12-15000E-5GF	M12, droit, 5 points	15 m	Extrémité libre	MLC 300, MLC 500, MLC 510
678058	CB-M12-25000E-5GF	M12, droit, 5 points	25 m	Extrémité libre	MLC 300, MLC 500, MLC 510
Câbles de raccordement pour récepteur MLC 320, MLC 520 et MLC 530, blindés					
678060	CB-M12-5000E-8GF	M12, droit, 8 points	5 m	Extrémité libre	MLC 320, MLC 520, MLC 530
678061	CB-M12-10000E-8GF	M12, droit, 8 points	10 m	Extrémité libre	MLC 320, MLC 520, MLC 530
678062	CB-M12-15000E-8GF	M12, droit, 8 points	15 m	Extrémité libre	MLC 320, MLC 520, MLC 530
678063	CB-M12-25000E-8GF	M12, droit, 8 points	25 m	Extrémité libre	MLC 320, MLC 520, MLC 530

Interrupteurs de sécurité

Interr. de sécurité

Appareils de commande de sécurité

Relais de sécurité

Contrôleurs programmables de sécurité

Accessoires

Glossaire

Aide pour la recherche de produits

ACCESSOIRES

Câbles de raccordement – Applications et informations relatives à la commande

Art. n°	Article	Description			Convient pour
Câbles de raccordement de l'appareil		Connecteur femelle	Câble	Connecteur mâle	
Câbles de liaison pour capteur, à 3 fils, PUR, non blindés, prises femelle et mâle					
548050	CB-M12-1500X-3GF/WM	M12, droit, 3 points	1,5 m, câble croisé, broche 2/broche 4	M12, coudé, 3 points	MLC 530
548051	CB-M12-1500X-3GF/GM	M12, droit, 3 points	1,5 m	M12, droit, 3 points	MLC 530
150680	CB-M12-1500-3GF/GM	M12, droit, 3 points	1,5 m	M12, droit, 3 points	MLC 530
150681	CB-M12-1500-3GF/WM	M12, droit, 3 points	1,5 m	M12, coudé, 3 points	MLC 530
150682	CB-M12-5000-3GF/GM	M12, droit, 3 points	5 m	M12, droit, 3 points	MLC 530
150683	CB-M12-5000-3GF/WM	M12, droit, 3 points	5 m	M12, coudé, 3 points	MLC 530
150684	CB-M12-15000-3GF/GM	M12, droit, 3 points	15 m	M12, droit, 3 points	MLC 530
Accessoires de liaison					
548361	CB-M12-1000-5GF/GM	M12, droit, 5 points	1 m	M12, droit, 5 points	MLC 530
548362	CB-M12-2000-5GF/GM	M12, droit, 5 points	2 m	M12, droit, 5 points	MLC 530
150717	CB-M12-2000-5GM	M12, droit, 5 points	2 m	Extrémité libre	MLC 530
150718	CB-M12-5000-5GM	M12, droit, 5 points	5 m	Extrémité libre	MLC 530

CÂBLES DE RACCORDEMENT

Câbles de raccordement – Applications et informations relatives à la commande

Art. n°	Article	Description	Conviennent pour		
Câbles de raccordement de l'appareil		Connecteur femelle	Câble	Connecteur mâle	
Câbles de raccordement pour SOLID, COMPACTplus					
426042	CB-LDH-10000-12GF	Hirschmann, droit, à 12 points	10 m, PVC	Ouvert, à 12 fils	COMPACTplus/T2, /R2
426044	CB-LDH-25000-12GF	Hirschmann, droit, à 12 points	25 m, PVC	Ouvert, à 12 fils	COMPACTplus/T2, /R2
426043	CB-LDH-50000-12GF	Hirschmann, droit, à 12 points	50 m, PVC	Ouvert, à 12 fils	COMPACTplus/T2, /R2
429071	CB-M12-5000S-5GF	M12, droit, 5 points	5 m, PUR, UL, blindé	Ouvert, à 5 fils	SOLID, COMPACTplus/T4
429072	CB-M12-5000S-5WF	M12, coudé, 5 points	5 m, PUR, UL, blindé	Ouvert, à 5 fils	SOLID, COMPACTplus/T4
429081	CB-M12-5000S-8GF	M12, droit, 8 points	5 m, PUR, UL, blindé	Ouvert, à 8 fils	SOLID, COMPACTplus/T4
429082	CB-M12-5000S-8WF	M12, coudé, 8 points	5 m, PUR, UL, blindé	Ouvert, à 8 fils	SOLID, COMPACTplus/T4
429073	CB-M12-10000S-5GF	M12, droit, 5 points	10 m, PUR, UL, blindé	Ouvert, à 5 fils	SOLID, COMPACTplus/T4
429074	CB-M12-10000S-5WF	M12, coudé, 5 points	10 m, PUR, UL, blindé	Ouvert, à 5 fils	SOLID, COMPACTplus/T4
429083	CB-M12-10000S-8GF	M12, droit, 8 points	10 m, PUR, UL, blindé	Ouvert, à 8 fils	SOLID, COMPACTplus/T4
429084	CB-M12-10000S-8WF	M12, coudé, 8 points	10 m, PUR, UL, blindé	Ouvert, à 8 fils	SOLID, COMPACTplus/T4
429075	CB-M12-15000S-5GF	M12, droit, 5 points	15 m, PUR, UL, blindé	Ouvert, à 5 fils	SOLID, COMPACTplus/T4
429076	CB-M12-15000S-5WF	M12, coudé, 5 points	15 m, PUR, UL, blindé	Ouvert, à 5 fils	SOLID, COMPACTplus/T4
429085	CB-M12-15000S-8GF	M12, droit, 8 points	15 m, PUR, UL, blindé	Ouvert, à 8 fils	SOLID, COMPACTplus/T4
429086	CB-M12-15000S-8WF	M12, coudé, 8 points	15 m, PUR, UL, blindé	Ouvert, à 8 fils	SOLID, COMPACTplus/T4

Interrupteurs de sécurité

Interverr. de sécurité

Appareils de commande de sécurité

Relais de sécurité

Contrôleurs programmables de sécurité

Accessoires

Glossaire

Aide pour la recherche de produits

ACCESSOIRES

Câbles de raccordement – Applications et informations relatives à la commande

Art. n°	Article	Description			Conviennent pour
Câbles de raccordement de l'appareil		Connecteur femelle	Câble	Connecteur mâle	
Câbles de raccordement pour SOLID, COMPACTplus					
429171	CB-M12-25000S-5GF	M12, droit, 5 points	25 m, PUR, UL, blindé	Ouvert, à 5 fils	SOLID, COMPACTplus/T4
429172	CB-M12-25000S-5WF	M12, coudé, 5 points	25 m, PUR, UL, blindé	Ouvert, à 5 fils	SOLID, COMPACTplus/T4
429181	CB-M12-25000S-8GF	M12, droit, 8 points	25 m, PUR, UL, blindé	Ouvert, à 8 fils	SOLID, COMPACTplus/T4
429182	CB-M12-25000S-8WF	M12, coudé, 8 points	25 m, PUR, UL, blindé	Ouvert, à 8 fils	SOLID, COMPACTplus/T4
Câbles de raccordement pour RS4					
548520	CB-D15E-5000S-11GF	SUB-D, à 15 points	5 m, PUR, UL, blindé	Ouvert, à 11 fils	RS4
548521	CB-D15E-10000S-11GF	SUB-D, à 15 points	10 m, PUR, UL, blindé	Ouvert, à 11 fils	RS4
548522	CB-D15E-25000S-11GF	SUB-D, à 15 points	20 m, PUR, UL, blindé	Ouvert, à 11 fils	RS4
548523	CB-D15E-50000S-11GF	SUB-D, à 15 points	35 m, PUR, UL, blindé	Ouvert, à 11 fils	RS4
548530	CB-D15E-10000S-11WF	SUB-D, à 15 points	50 m, PUR, UL, blindé	Ouvert, à 11 fils	RS4
548100	CB-M12-25000S-4GF/GM	M12, droit, 4 points	25 m, blindé	M12, droit, 4 points	RS4/P1
548363	CB-M12-2000-4GMB	M12, droit, 4 points	2 m, PUR, UL	Ouvert, à 4 fils, pont entre 1-4, 2-3	RS4/A1, RS4/P1

CÂBLES DE RACCORDEMENT

Câbles de raccordement – Applications et informations relatives à la commande

Art. n°	Article	Description	Convient pour		
Câbles de raccordement de l'appareil		Connecteur femelle	Câble	Connecteur mâle	
Câbles de raccordement pour MLD 300, MLD 500, MLDSET, MLD-UDC					
678050	CB-M12-5000E-5GM	Connecteur mâle M12, droit, 5 points	5 m	Extrémité libre	MLD 300, MLD 500
678051	CB-M12-10000E-5GM	Connecteur mâle M12, droit, 5 points	10 m	Extrémité libre	MLD 300, MLD 500
678052	CB-M12-15000E-5GM	Connecteur mâle M12, droit, 5 points	15 m	Extrémité libre	MLD 300, MLD 500
678053	CB-M12-25000E-5GM	Connecteur mâle M12, droit, 5 points	25 m	Extrémité libre	MLD 300, MLD 500
678055	CB-M12-5000E-5GF	Connecteur femelle M12, droit, 5 points	5 m	Extrémité libre	MLD 300, MLD 500
678056	CB-M12-10000E-5GF	Connecteur femelle M12, droit, 5 points	10 m	Extrémité libre	MLD 300, MLD 500
678057	CB-M12-15000E-5GF	Connecteur femelle M12, droit, 5 points	15 m	Extrémité libre	MLD 300, MLD 500
678058	CB-M12-25000E-5GF	Connecteur femelle M12, droit, 5 points	25 m	Extrémité libre	MLD 300, MLD 500
678059	CB-M12-50000E-5GF	Connecteur femelle M12, droit, 5 points	50 m	Extrémité libre	MLD 300, MLD 500
678060	CB-M12-5000E-8GF	Connecteur femelle M12, droit, 8 points	5 m	Extrémité libre	MLD 300, MLD 500
678061	CB-M12-10000E-8GF	Connecteur femelle M12, droit, 8 points	10 m	Extrémité libre	MLD 300, MLD 500
678062	CB-M12-15000E-8GF	Connecteur femelle M12, droit, 8 points	15 m	Extrémité libre	MLD 300, MLD 500
678063	CB-M12-25000E-8GF	Connecteur femelle M12, droit, 8 points	25 m	Extrémité libre	MLD 300, MLD 500
678064	CB-M12-50000E-8GF	Connecteur femelle M12, droit, 8 points	50 m	Extrémité libre	MLD 300, MLD 500
Câbles de raccordement pour MLD 335, MLD 535 (interface locale)					
50110180	KB M12/8-5000-SA				
50110181	KB M12/8-10000-SA				
50110186	KB M12/8-15000-SA				
50110188	KB M12/8-25000-SA				

www.leuze.com/fr/accessoires-pour-capteurs/

ACCESSOIRES

Câbles de raccordement – Applications et informations relatives à la commande

Art. n°	Article	Description	Conviennent pour		
Câbles de raccordement de l'appareil		Connecteur femelle	Câble	Connecteur mâle	
Câbles de raccordement pour S20, S200, S300, S400, L10, L100, L200					
678055	CB-M12-5000E-5GF	Connecteur femelle M12, droit, 5 points	5 m	Extrémité libre	S20, S200, S300, S400, L10, L100, L200
678056	CB-M12-10000E-5GF	Connecteur femelle M12, droit, 5 points	10 m	Extrémité libre	S20, S200, S300, S400, L10, L100, L200
678057	CB-M12-15000E-5GF	Connecteur femelle M12, droit, 5 points	15 m	Extrémité libre	S20, S200, S300, S400, L10, L100, L200
678058	CB-M12-25000E-5GF	Connecteur femelle M12, droit, 5 points	25 m	Extrémité libre	S20, S200, S300, S400, L10, L100, L200
678060	CB-M12-5000E-8GF	Connecteur femelle M12, droit, 8 points	5 m	Extrémité libre	S20, S200, S300, S400, L10, L100, L200
678061	CB-M12-10000E-8GF	Connecteur femelle M12, droit, 8 points	10 m	Extrémité libre	S20, S200, S300, S400, L10, L100, L200
678062	CB-M12-15000E-8GF	Connecteur femelle M12, droit, 8 points	15 m	Extrémité libre	S20, S200, S300, S400, L10, L100, L200
678063	CB-M12-25000E-8GF	Connecteur femelle M12, droit, 8 points	25 m	Extrémité libre	S20, S200, S300, S400, L10, L100, L200
Accessoires d'inhibition					
520058	AC-SCM6	Boîte de connexion locale équipée d'un connecteur M12 pour le raccordement à l'interface locale (6 connecteurs pour 4 capteurs d'inhibition, témoin lumineux d'inhibition, touche de réinitialisation)			
520059	AC-SCM6-BT	Boîte de connexion locale équipée d'un connecteur M12 pour le raccordement à l'interface locale (6 connecteurs pour 4 capteurs d'inhibition, témoin lumineux d'inhibition, touche de réinitialisation), avec plaque de montage			

Vitres de protection
p. 520

**Câbles de
raccordement**
p. 522

Unités d'affichage et
de commande
p. 532

Témoin lumineux
d'inhibition
p. 534

Aides à l'alignement
laser
p. 538

CÂBLES DE RACCORDEMENT

Câbles de raccordement – Applications et informations relatives à la commande

Art. n°	Article	Description			Convient pour
Câbles de raccordement/émetteur T1 au manchon de capteur M12/5					
150677	CB-M12-10000-5WM	Ouvert, à 5 fils	10 m, PUR, UL	M12, coudé, 5 points	COMPACTplus
50104545	K-D M12W-4P-5m-PVC	M12, coudé, 4 points	5 m, PVC	M12, coudé, 4 points	Barrages immatériels monofaisceau de sécurité
50104544	K-D M12A-4P-5m-PVC	M12, droit, 4 points	5 m, PVC	M12, droit, 4 points	Barrages immatériels monofaisceau de sécurité
Câbles de raccordement local		Connecteur femelle	Câble	Connecteur mâle	
520066	CB-M12-SCC2	2 x M12, droit, 3 points	2 x 1,5 m + 0,3 m	M12, coudé, 8 points	COMPACTplus
150755	CB-M12-SC22	2 x M12, 4 points	2 x 1,5 m	M12, 4 points	COMPACTplus, MLD 300, MLD 500
150756	CB-M12-CC12	M12, 4 points	0,3 m	M12, 8 points	COMPACTplus
150757	CB-M12-CC15	M12, 4 points	1,5 m	M12, 8 points	COMPACTplus
150769	CB-M12-CC30	M12, 4 points	3 m	M12, 8 points	COMPACTplus
150758	CB-M12-SC24	2 x M12, 4 points	2 m ou 5 m	M12, 4 points	COMPACTplus, MLD 300, MLD 500
150766	CB-M12-SC44	2 x M12, 4 points	2 x 1,0 m	M12, 4 points	COMPACTplus, MLD 300, MLD 500
150704	CB-M12-3000-8WM	Ouvert, à 8 fils	3 m, PUR, UL	M12, coudé, 8 points	COMPACTplus
150699	CB-M12-10000-8WM	Ouvert, à 8 fils	10 m, PUR, UL	M12, coudé, 8 points	COMPACTplus
Raccordement capteurs d'inhibition, témoins lumineux, unité d'affichage et de commande					
150680	CB-M12-1500-3GF/GM	M12, droit, 3 points	1,5 m, PUR	M12, droit, 3 points	COMPACTplus, MLD 300, MLD 500
150681	CB-M12-1500-3GF/WM	M12, droit, 3 points	1,5 m, PUR	M12, coudé, 3 points	COMPACTplus, MLD 300, MLD 500
150682	CB-M12-5000-3GF/GM	M12, droit, 3 points	5 m, PUR	M12, droit, 3 points	COMPACTplus, MLD 300, MLD 500
150683	CB-M12-5000-3GF/WM	M12, droit, 3 points	5 m, PUR	M12, coudé, 3 points	COMPACTplus, MLD 300, MLD 500

www.leuze.com/fr/accessoires-pour-capteurs/

ACCESSOIRES

Câbles de raccordement – Applications et informations relatives à la commande

Art. n°	Article	Description			Convient pour
Raccordement capteurs d'inhibition, témoins lumineux, unité d'affichage et de commande					
150684	CB-M12-15000-3GF/GM	M12, droit, 3 points	15 m, PUR, UL	M12, droit, 3 points	COMPACT <i>plus</i> , MLD 300, MLD 500
150685	CB-M12-15000-3GF/WM	M12, droit, 3 points	15 m, PUR	M12, coudé, 3 points	COMPACT <i>plus</i> , MLD 300, MLD 500
548050	CB-M12-1500X-3GF/WM	M12, droit, 3 points	1,5 m, PUR, UL, connecteur femelle - broche 2 -> connecteur mâle - broche 4 croisés	M12, coudé, 3 points	COMPACT <i>plus</i> , MLD 300, MLD 500
548051	CB-M12-1500X-3GF/GM	M12, droit, 3 points	1,5 m, PUR, UL, connecteur femelle - broche 2 -> connecteur mâle - broche 4 croisés	M12, droit, 3 points	COMPACT <i>plus</i> , MLD 300, MLD 500
548052	CB-M12-1500X-3WF/WM	M12, coudé, 3 points	1,5 m, PUR, UL, connecteur femelle - broche 2 -> connecteur mâle - broche 4 croisés	M12, coudé, 3 points	COMPACT <i>plus</i> , MLD 300, MLD 500
150717	CB-M12-2000-5GM	Ouvert, à 5 fils	2 m, PUR, UL	M12, droit, 5 points	COMPACT <i>plus</i>
150718	CB-M12-5000-5GM	Ouvert, à 5 fils	5 m	M12, droit, 5 points	COMPACT <i>plus</i>
548510	CB-M12-10000S-8GF/GM	M12, droit, 8 points	10 m	M12, droit, 8 points	COMPACT <i>plus</i>
Distributeurs de signaux		Connecteur femelle	Câble	Connecteur mâle	
520069	CB-M12-ACT4/1	2 x M12, droit, 4 points	-	M12, droit, 4 points	tous avec connectique M12
548040	CB-M12-ACY3/1	2 x M12, droit, 3 points	-	M12, droit, 3 points	tous avec connectique M12

CÂBLES DE RACCORDEMENT

Câbles de raccordement – Applications et informations relatives à la commande

Art. n°	Article	Description	Convient pour		
Câbles PC					
50104078	CB-ASM-PK1	SUB-D, 9 points	2,5 m, PVC	RJ45, 8 points	AS-i
520072	CB-PCO-3000	SUB-D, 9 points	3 m	Adaptateur infra-rouge	COMPACT <i>plus</i> , RS4/A1, RS4/P1
50035863	CB-D9-3000-5GF/GM	SUB-D, 9 points	3 m, blindé	SUB-D, 9 points	RS4
50035865	CB-D9-5000-5GF/GM	SUB-D, 9 points	5 m, blindé	SUB-D, 9 points	RS4
50035867	CB-D9-10000-5GF/GM	SUB-D, 9 points	10 m, blindé	SUB-D, 9 points	RS4
Câble de copie pour programme moniteur AS-i					
50104079	CB-ASM-DK1	Connecteur RJ45, 8 points	0,3 m	RJ45, 8 points	ASM1, ASM1E

Interrupteurs de sécurité

Interr. de sécurité

Appareils de commande de sécurité

Relais de sécurité

Contrôleurs programmables de sécurité

Accessoires

Glossaire

Aide pour la recherche de produits

ACCESSOIRES

Unités d'affichage et de commande





Les unités d'affichage et de commande complètent les accessoires d'inhibition de Leuze electronic. Elles se composent d'une boîte en plastique avec touche de réinitialisation pour le démarrage/redémarrage et le déplacement après un défaut d'inhibition (redémarrage/forçage d'inhibition). Les appareils possèdent également, en fonction du type, un témoin lumineux à LED. Toutes les unités d'affichage et de commande sont préparées pour le montage direct sur la barrière de protection. Elles sont utilisées pour la sécurisation d'accès avec ou sans inhibition. Elles se caractérisent par leur intégration aisée dans

le dispositif de protection. En tant qu'éléments fixes de certains lots de capteurs de sécurité CPSET, elles contribuent essentiellement à l'élaboration rapide et à l'exploitation efficace de solutions d'inhibition. Tous les appareils sont prévus pour la connexion aux capteurs de sécurité COMPACT*plus*. Les unités d'affichage et de commande AC-ABF-SL1, AC-ABF10 et AC-ABF50 peuvent en outre être branchées aux appareils des séries MLD et MSI.

Domaines d'application courants

- Applications d'inhibition dans le domaine de la technique de convoyage et de stockage

Informations relatives à la commande

Image	Art. n°	Article	Description	Caractéristiques
	426363	AC-ABF-SL1	Unité d'affichage et de commande pour les applications d'inhibition	<ul style="list-style-type: none"> – Témoin lumineux d'inhibition à LED – Raccordement par boîte de connexion à COMPACT<i>plus</i>, MLC 300, MLC 500, MLD 330, MLD 530
	426290	AC-ABF10	Unité de commande	<ul style="list-style-type: none"> – Avec bouton de réinitialisation – Raccordement par boîte de connexion à COMPACT<i>plus</i>, MLC 300, MLC 500, MLD 300, MLD 500 et MSI
	426292	AC-ABF50	Unité de commande	<ul style="list-style-type: none"> – Raccordement à MLD 330, MLD 530 par boîte de connexion, longueur des câbles de raccordement 3 x 5 m
	426296	AC-ABF70	Unité de commande	<ul style="list-style-type: none"> – Avec bouton de réinitialisation – Raccordement direct à MLD 300, MLD 500, MLC 300, MLC 500 – Signalisation du statut des OSSD et éclairage de la touche de démarrage

UNITÉS D'AFFICHAGE ET DE COMMANDE

Caractéristiques techniques importantes, aperçu

Classe de protection VDE	III
Boîtier	Plastique
Tôle à griffes	inox
Tension d'alimentation	24 V CC
Courant de commutation par touche	1...1000 mA
Température ambiante, service	-25...+60°C
Température ambiante, stockage	-30...+70°C

Fonctions

Unité d'affichage et de commande pour les applications d'inhibition
Commande et déplacement par touche

Caractéristiques particulières

- Montage aisé sur des barrières de protection grâce à la tôle à griffes



Propriétés










Informations supplém. Page

● COMPACT <i>plus</i> -m	148
● Informations relatives à la commande	532
● MLD 500	188
● MLD 300	216
● MLC 500	84
● MLC 300	100

ACCESSOIRES

Témoin lumineux d'inhibition

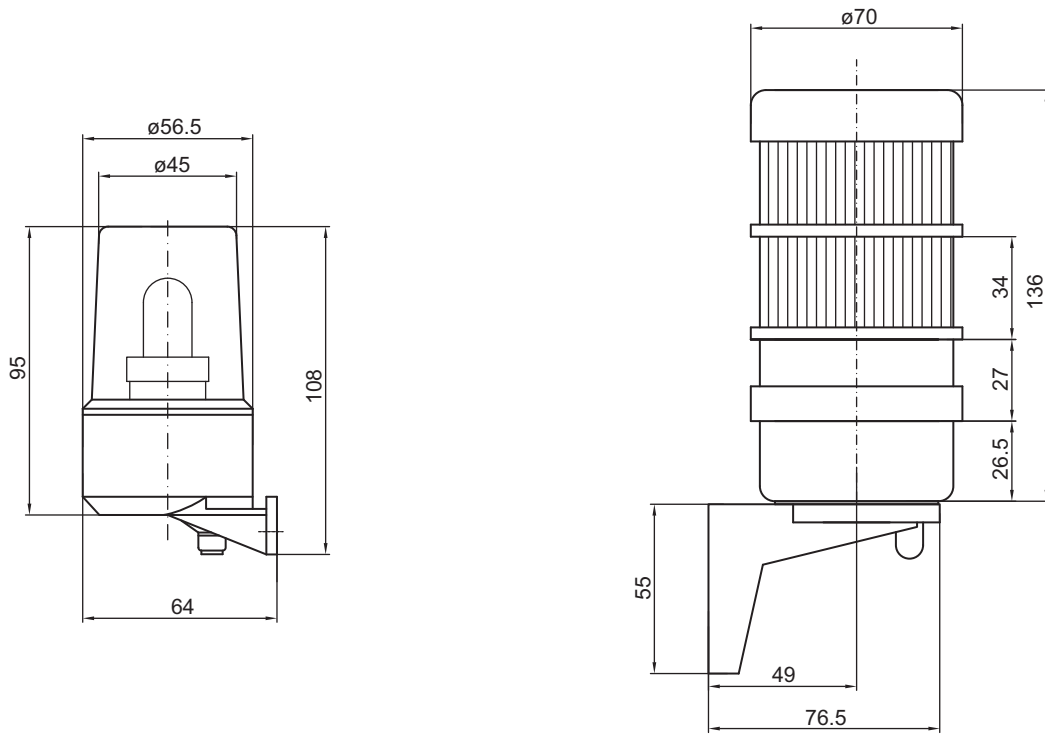
Informations relatives à la commande				Caractéristiques				
	Article	Art. n°	Description	  	Boîtier résistant en polyamide	Montage rapide via un système à baïonnette	Type de protection	Éléments de signalisation à LED avec durée de vie allant jusqu'à
	MS851	548000	Témoin lumineux d'inhibition, clair, avec lampe à incandescence E14 4W / 24 V, avec fixation	●	●		IP 54	
	MS70/2	660600	Témoin lumineux d'inhibition avec 2 éléments d'allumage ininterrompus, clairs, lampe à incandescence BA15d / 24 V, avec angle de fixation	●	●	●	IP 65	
	MS70/LED	660610	Témoin lumineux d'inhibition à LED, jaune, 24 V, sans élément de fixation	●	●	●	IP 65	●
	MS70/LED-M12-2000-4GM	660611	Témoin lumineux d'inhibition à LED, jaune, 24 V, avec angle de fixation et câble de raccordement M12 assemblé 4 points, droit, 2 m	●	●	●	IP 65	●

Veuillez tenir compte des informations données sur www.leuze.com/fr/accessoires-pour-capteurs.

TÉMOIN LUMINEUX D'INHIBITION

Cotes d'encombrement

Témoin lumineux d'inhibition



MS851

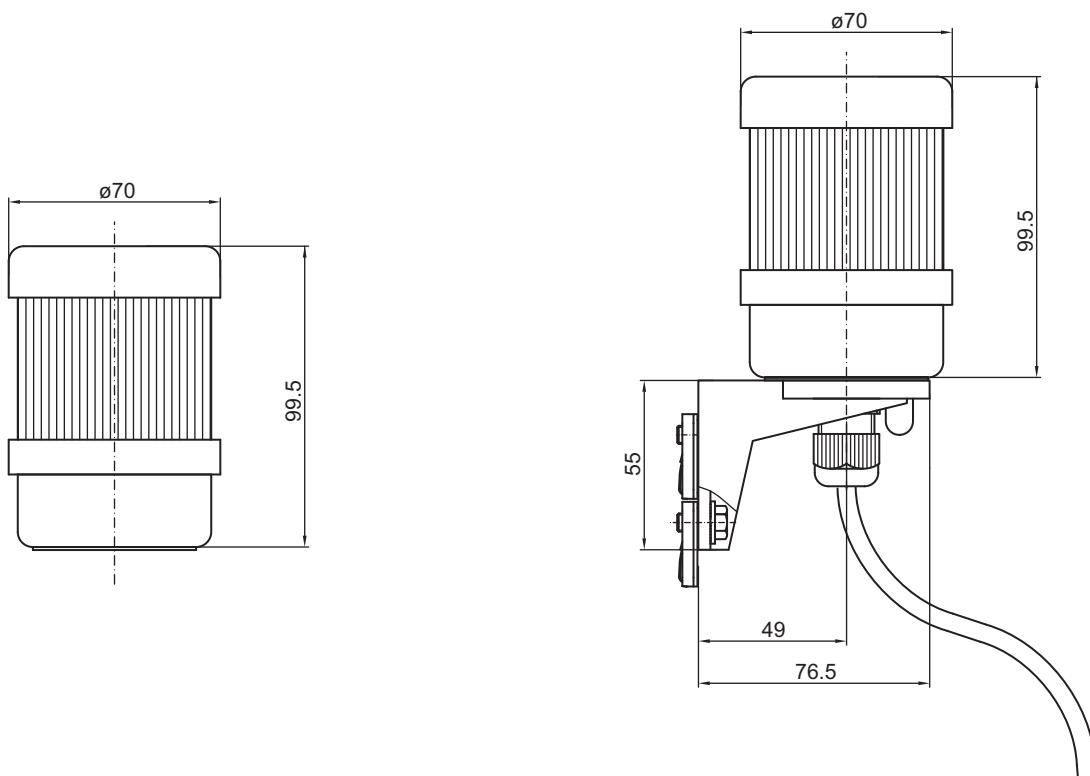
MS70/2

Dimensions en mm

ACCESSOIRES

Cotes d'encombrement

Témoin lumineux d'inhibition



MS70/LED

MS70/LED-M12-2000-4GM

Dimensions en mm

Vitres de protection
p. 520

Câbles de
raccordement
p. 522

Unités d'affichage et
de commande
p. 532

**Témoin lumineux
d'inhibition
p. 534**

Aides à l'alignement
laser
p. 538

TÉMOIN LUMINEUX D'INHIBITION

Interrupteurs
de sécurité

Interverr.
de sécurité

Appareils
de commande
de sécurité

Relais de sécurité

Contrôleurs
programmables
de sécurité

Accessoires

Glossaire

Aide pour la
recherche de
produits

ACCESSOIRES

Aides à l'alignement laser

La plupart des capteurs de sécurité optoélectroniques fonctionnent à la lumière infrarouge invisible à l'oeil nu. Dans le cas des sécurisations multilatérales avec miroirs de renvoi, l'alignement des capteurs et des miroirs de renvoi prend en général beaucoup de temps. Les aides à l'alignement laser de la série LA 78 permettent, au contraire, un réglage simple et conforta-

ble. Elles sont placées directement sur le boîtier du capteur et marquent avec un laser de lumière rouge visible de loin le point d'impact des faisceaux du capteur. Une seule personne peut ainsi se charger en peu de temps d'installations complexes.

Applications, informations relatives à la commande et cotes d'encombrement

- Un laser de lumière rouge alimenté par batterie pour le réglage simple et rapide de capteurs optoélectroniques et de miroirs de renvoi Leuze electronic.

Caractéristiques particulières

	LA-78	LA-78U	LA-78UDC	LA-78M	LA-78M-UDC
Laser de lumière rouge-classe 2	●	●	●	●	●
Boîtier en aluminium robuste	●	●	●	●	●
Alimenté par batterie	●	●	●	●	●
Convient spécialement pour une utilisation avec le montant au sol DC ou UDC			●		●

Accessoires		Convient pour les capteurs					
Aide à l'alignement laser		Barrière immatérielle de sécurité			Barrage immatériel multifaisceaux de sécurité	Barrage immatériel monofaisceau de sécurité	Scanner laser
Art. n°	Article	MLC 500 MLC 300	COMPACTplus	SOLID-2 SOLID-4	MLD	SLS 78/R	RS4
549000	LA-78				*)	●	●
560020	LA-78U	●	●	●	*)		
520004	LA-78UDC	●	●	●	*)		
520023	LA-78M				●		
520024	LA-78M-UDC				●		

*) Pour l'utilisation avec supports BT-LA-78M (art. n° 520021) ou BT-LA-78M-UDC (art. n° 520022)

Veuillez tenir compte des informations données sur www.leuze.com/fr/accessoires-pour-capteurs.

Vitres de protection
p. 520

Câbles de
raccordement
p. 522

Unités d'affichage et
de commande
p. 532

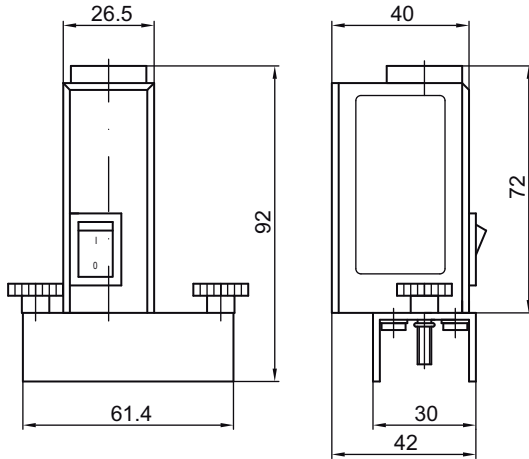
Témoin lumineux
d'inhibition
p. 534

**Aides à l'alignement
laser
p. 538**

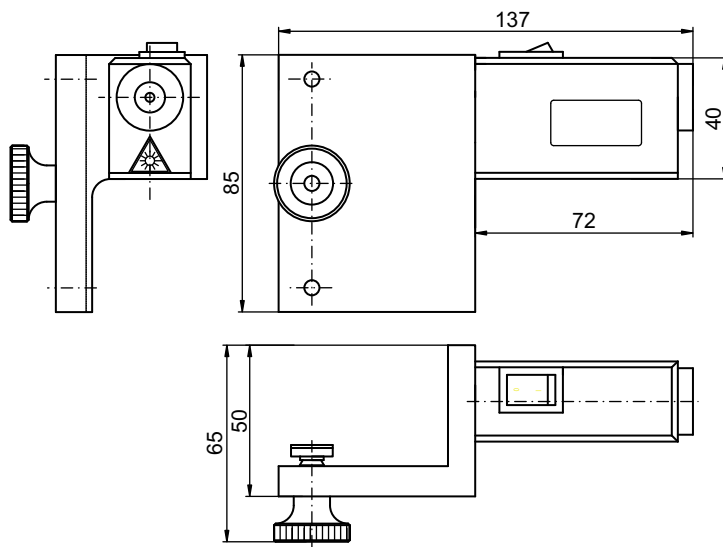
AIDES À L'ALIGNEMENT LASER

Cotes d'encombrement

Cotes d'encombrement des LA-78, LA-78U



LA-78



LA-78U

Dimensions en mm



Propriétés



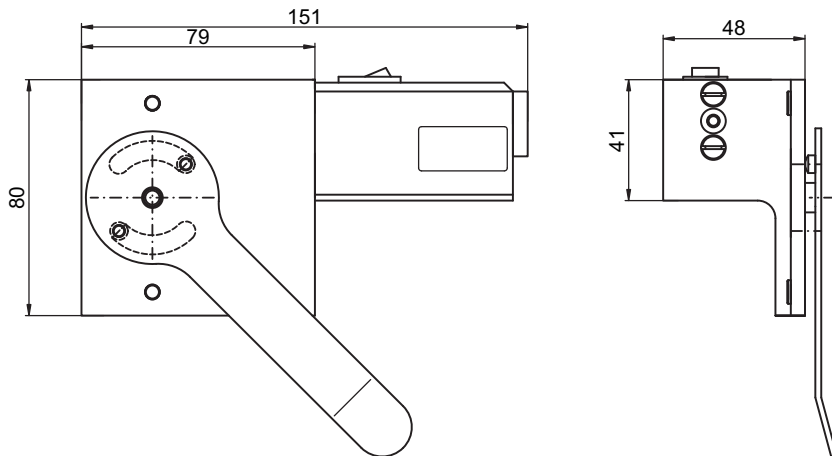
Informations supplém.	Page
-----------------------	------

- | | |
|--|-----|
| ● Informations relatives à la commande | 538 |
|--|-----|

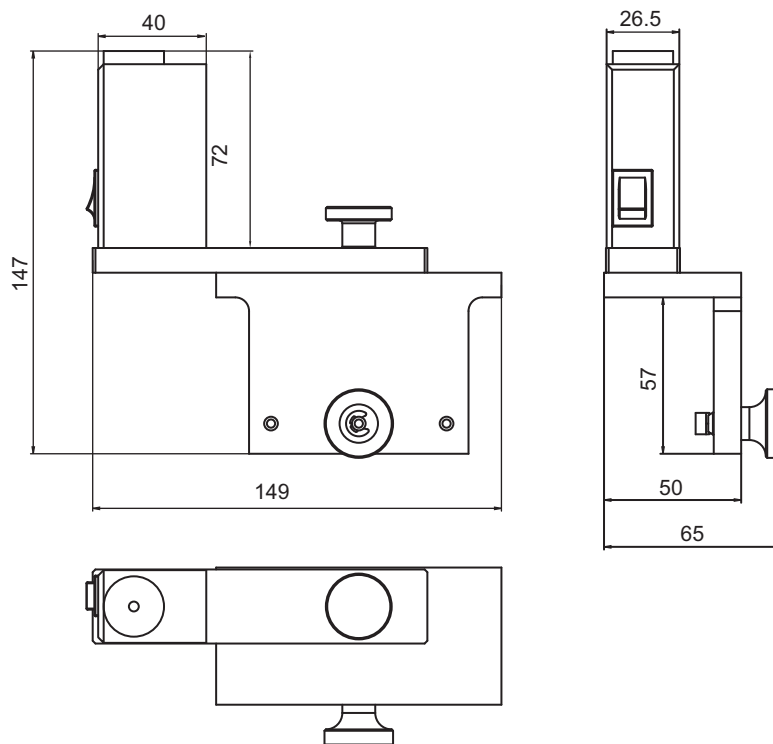
ACCESSOIRES

Cotes d'encombrement

Cotes d'encombrement des LA-78UDC, LA-78M



LA-78UDC



LA-78M

Dimensions en mm

Vitres de protection
p. 520

Câbles de
raccordement
p. 522

Unités d'affichage et
de commande
p. 532

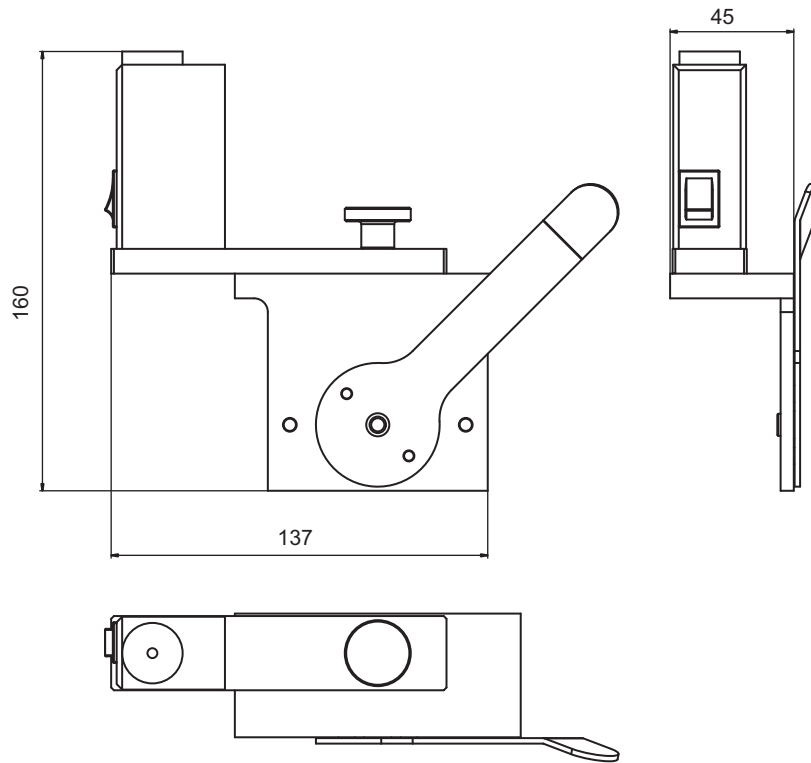
Témoin lumineux
d'inhibition
p. 534

**Aides à l'alignement
laser
p. 538**

AIDES À L'ALIGNEMENT LASER

Cotes d'encombrement

Cotes d'encombrement LA-78M-UDC



LA-78M-UDC

Dimensions en mm

Interrupteurs
de sécurité

Interr.
de sécurité

Appareils
de commande
de sécurité

Relais de sécurité

Contrôleurs
programmables
de sécurité

Accessoires

Glossaire

Aide pour la
recherche de
produits